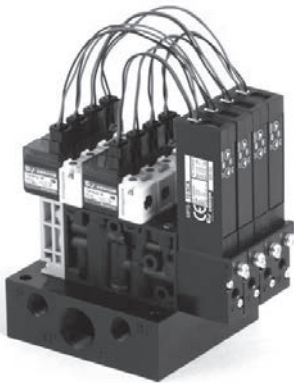
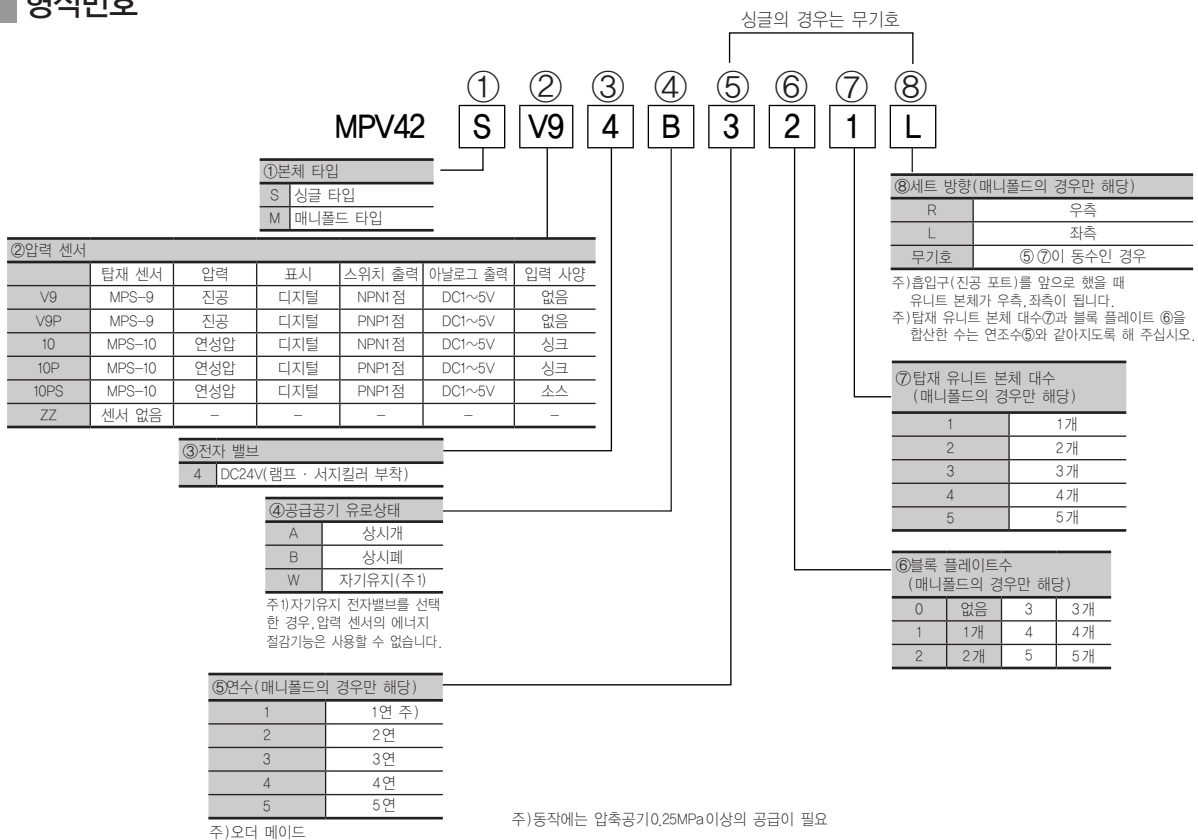


10mm폭 진공 절환 밸브 유니트 MPV42 시리즈



- 10mm폭 소형 경량 진공 절환 밸브 유니트
10mm폭의 슬림 설계, 질량 57g으로 경량.
실장기·검사 장치 등의 헤드에 직접 탑재하여, 고속 흡착 반응이 가능
- 컨범 MC42와 취부가 동일
MC42와 본체를 공유하고 있어, 컨범 타입으로의 전환이 용이
- 매니폴드 가능
5연조까지의 매니폴드화가 가능

형식번호



진공절환밸브
다목적진공밸브

옵션/보수부품

- 전자밸브(가스켓·취부나사 포함)
진공발생용 및 진공파괴용 공용
상시개·폐
CKV010-4E
- 자기유지(진공 파괴에는 사용불가)
LV290-4E
- 압력 센서(스위치 베이스 부착)

MPS-V9-MC4
MPS-V9P-MC4
MPS-10-MC4-S(상시폐, 싱크 입력)
MPS-10-MC4-W(자기유지, 싱크 입력)
MPS-10P-MC4-S(상시폐, 싱크 입력)
MPS-10P-MC4-S-S(상시폐, 소스 입력)
MPS-10P-MC4-W(자기유지, 싱크 입력)
MPS-10P-MC4-W-S(자기유지, 소스 입력)

주) 상세사양은 P337을 참조하여 주십시오.

매니폴드 베이스

MC4 - M 1

연수	
1	1연
2	2연
3	3연
4	4연
5	5연

- 싱글용 베이스
MC4 - SB
- 매니폴드용 블록 플레이트
MC4 - MM

사양

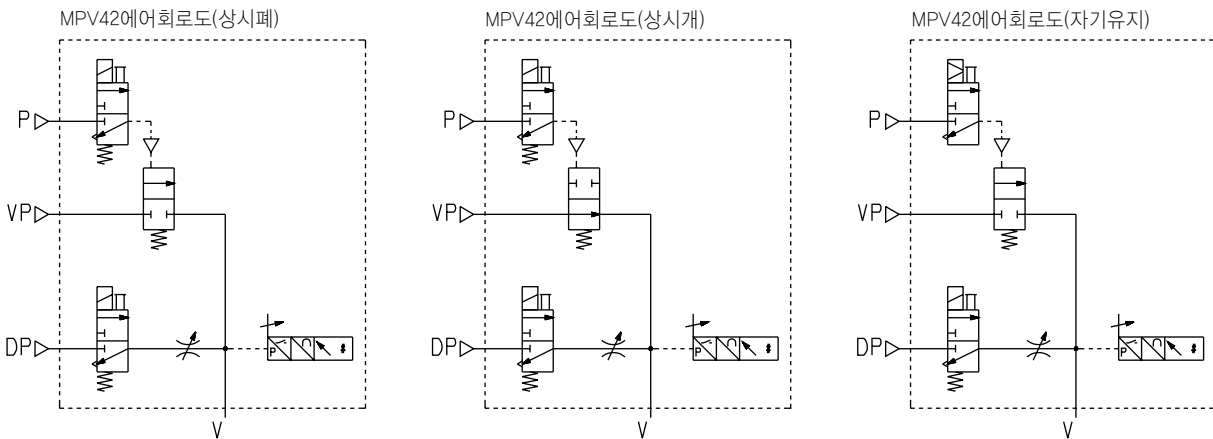
형식	단위	MPV42	
구성		진공 절환 밸브	진공 파괴 밸브
사용유체		공기	무급유 압축공기
주위 온도	°C	0 ~ 60(단,동결이 없을 것)	
사용압력범위(VP, DP)		-90 ~ 0kPa	0 ~ 0,5MPa
사용 압력 범위 (P)	MPa	0,25 ~ 0,5	
진공파괴 사용압력범위	MPa	0 ~ 0,5 (주1)	
진공파괴유량	Q/min(ANR)	10 (at : 0,5)	
공급공기 유로상태		상시개 · 상시폐 · 자기유지	
절환 밸브 구조		파일럿형 포펫밸브	직동형 포펫밸브
유효 단면적	mm ²	2,4	0,2
제어유량	Q/min(ANR)	약19 (at : -90kPa)	약10 (at : 0,5MPa)
질량	g	57	

전자 밸브 사양

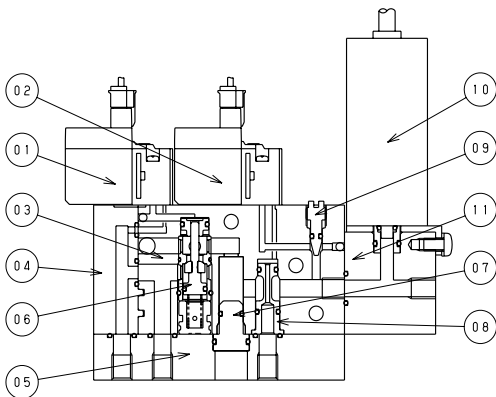
항목	단위	CKV010-4E	LV290-4E
전자밸브 종별		상시개 · 폐	자기유지
정격전압	V	DC24	
허용 전압 변동	%	±10	
소비전력	W	1	1,3 / 1,5
절연 클래스		B종상당	
수동조작		Non-Lock 방식	
표시 · 서지킬러		LED · 다이오드	
배선		리드선 부착 커넥터(300mm)	

주) 권범 공통 주의 사항 「자기유지 기능 부착 전자밸브」를 확인하여 주십시오.(P22)

표시기호



구조도



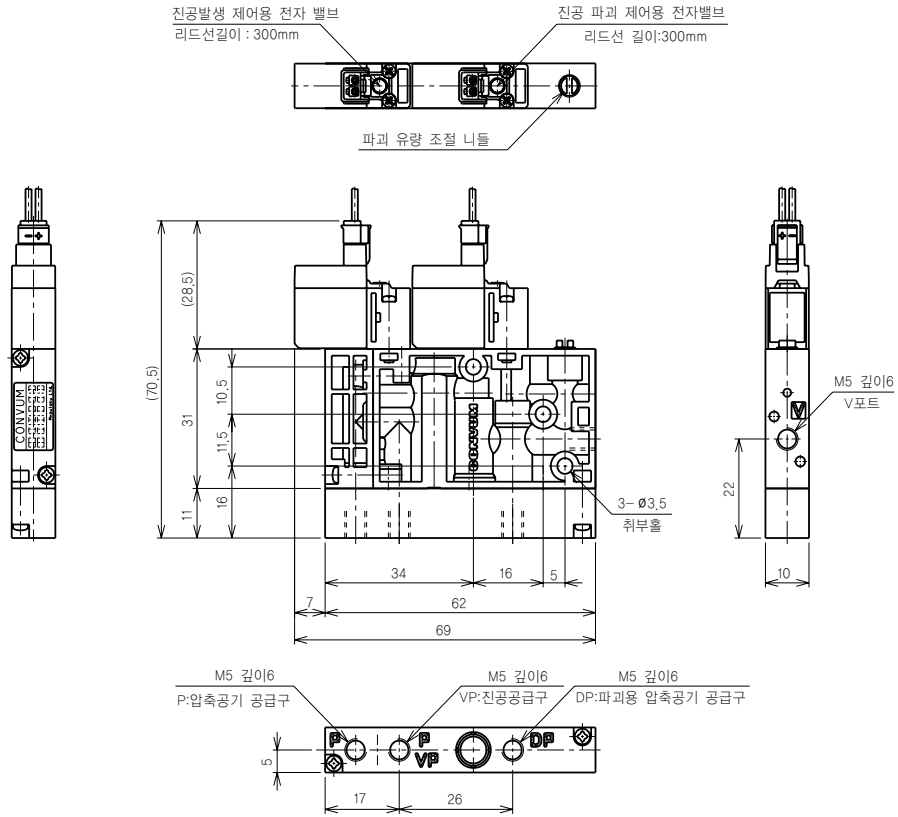
주요부품

부번	부품명칭	재질
1	진공절환 제어용 전자밸브	—
2	진공파괴 제어용 전자밸브	—
3	MPV42본체	PA
4	사이드 플레이트	PA
5	S 베이스	알루미늄
6	포펫 밸브	SUS, 알루미늄, NBR, FKM
7	플러그	알루미늄, NBR
8	교차전	알루미늄
9	파괴유량 조절 니들	SUS, NBR
10	압력 센서	—
11	센서 베이스	알루미늄

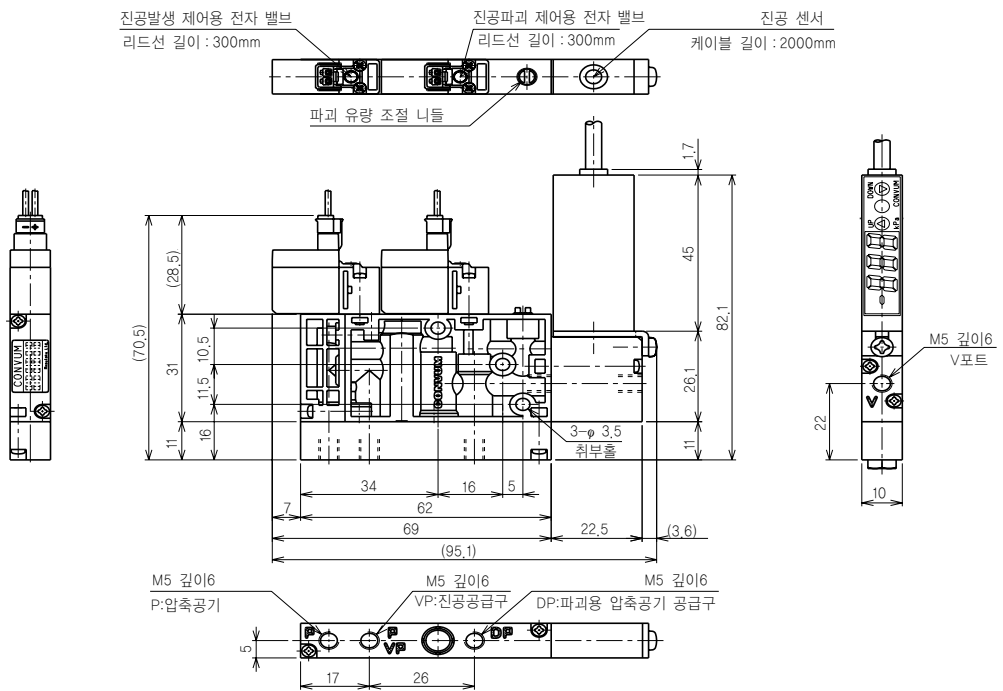
외형치수도

(mm)

싱글 타입/스위치 없음



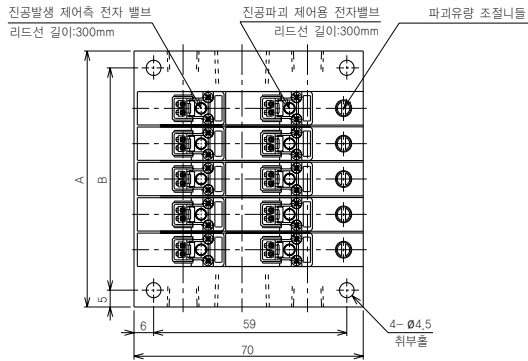
싱글 타입/스위치 부착



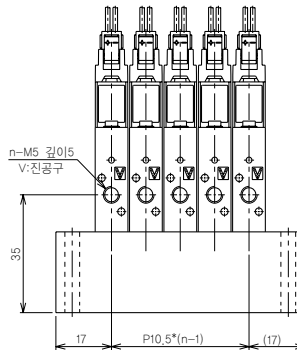
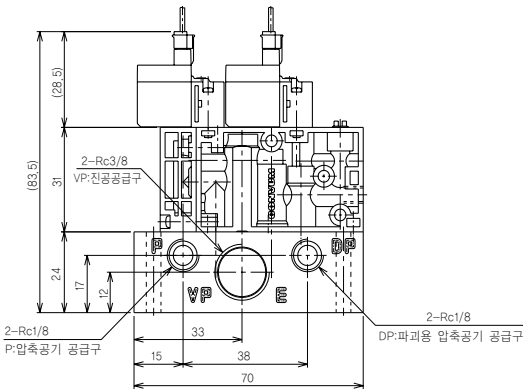
진공전환밸브
다목적용

외형치수도

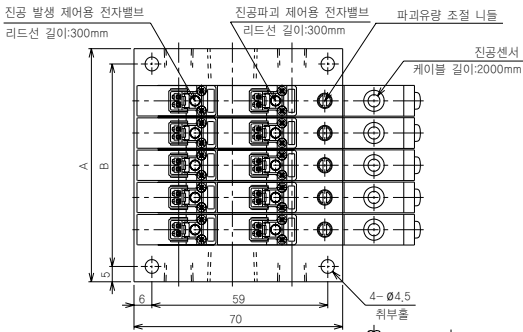
매니폴드 타입/스위치 없음



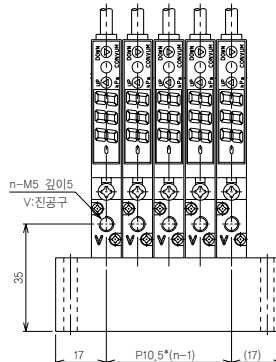
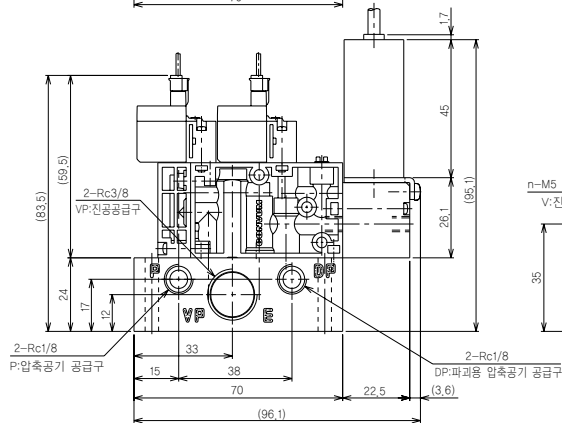
n(연수)	1	2	3	4	5
A	34	44,5	55	65,5	75
B	24	34,5	45	55,5	66



매니폴드 타입/스위치 부착



n(연수)	1	2	3	4	5
A	34	44,5	55	65,5	76
B	24	34,5	45	55,5	66



진공전환밸브